

組み立て説明と使用上のご注意

誤った組み立て方や誤った使用によって障害や物的損害を負わない為、次のことを必ずお守りください。

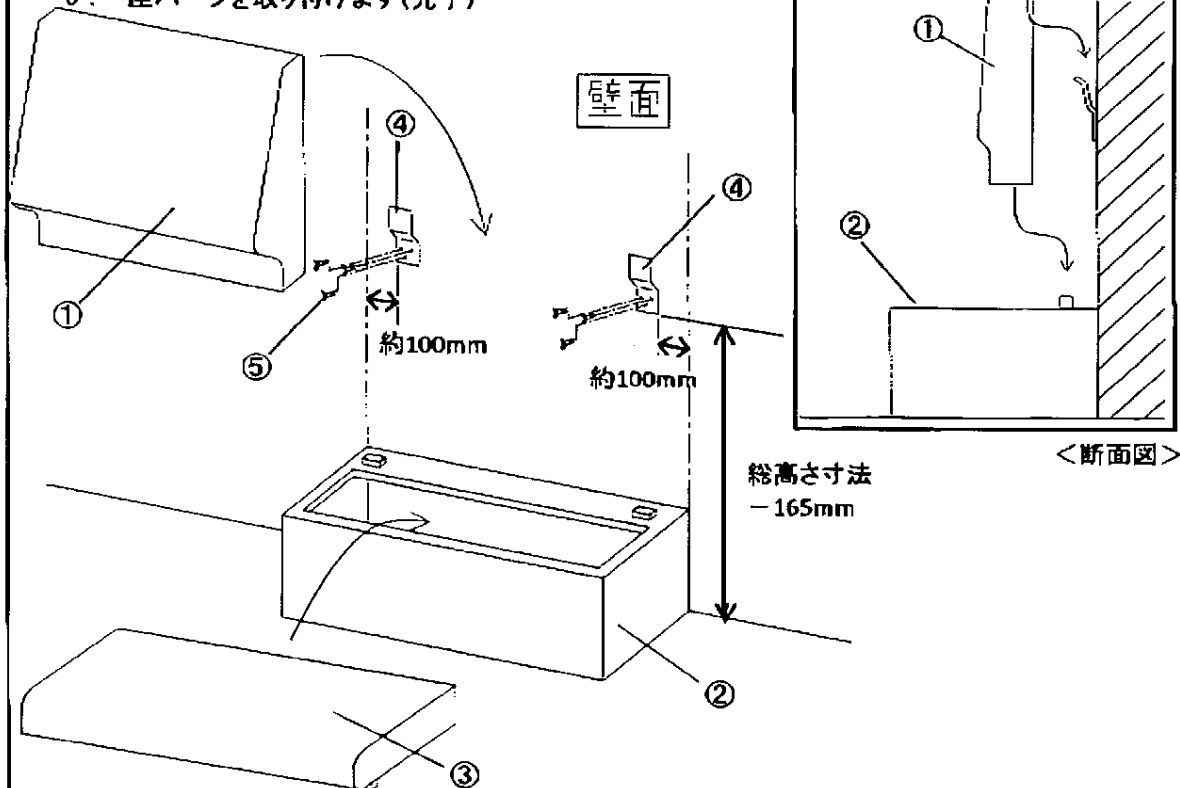
組み立て順序

1. 壁に対して台輪を仮置きしてください。
(専用金具取付け位置を決定する為です)
2. 台輪の両サイド部分から約100mm内側、
床から総高さ寸法-165mmの位置に、
専用金具を取り付けます。
(必ず壁にネタがあることを確認してください)
3. 背パーツを専用金具に取り付けます。
(上から下へスライドさせながら位置決めしてください)
4. 背パーツ下部の隙間を、
台輪の突起部分に差し込んでください。
(2台以上横並びに設置するときは台輪と台輪の隙間は
10mmに設定していますので注意してください)
5. 座パーツを取り付けます(完了)

部品リスト

	部品名	数
①	背パーツ	1
②	台輪	1
③	座パーツ	1
④	専用金具(~W1100)	2
	専用金具(W1110~)	3
⑤	ATラス 5×25(~W1100)	6
	ATラス 5×25(W1110~)	9

▲リスト通り部品が入っているか確認してください。



組み立て上のご注意

- 組み立ての際は軍手などを着用してください。
- 重量がありますので二人以上にて、組み立ててください。
- 取付用の木ネジは必ず全数使用してください。